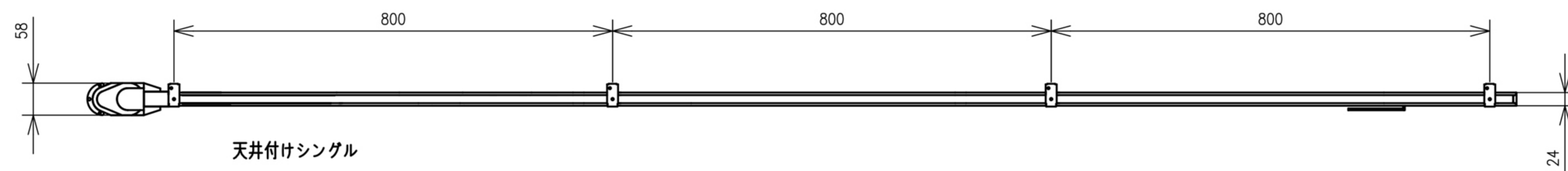


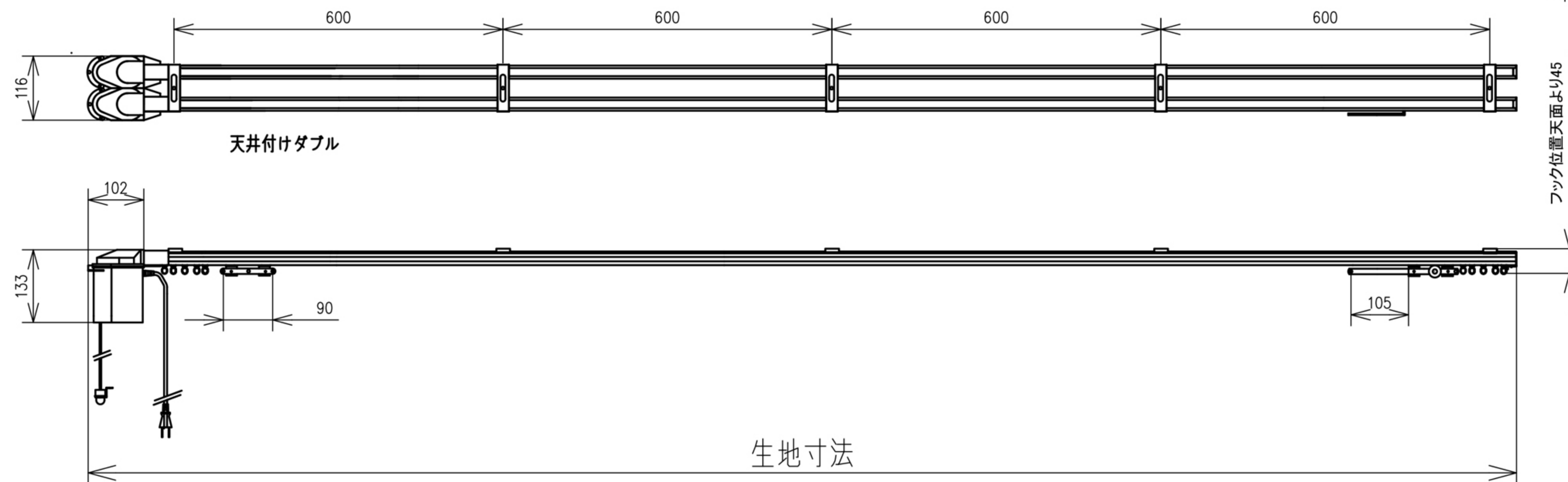
外形図

[単位: mm]

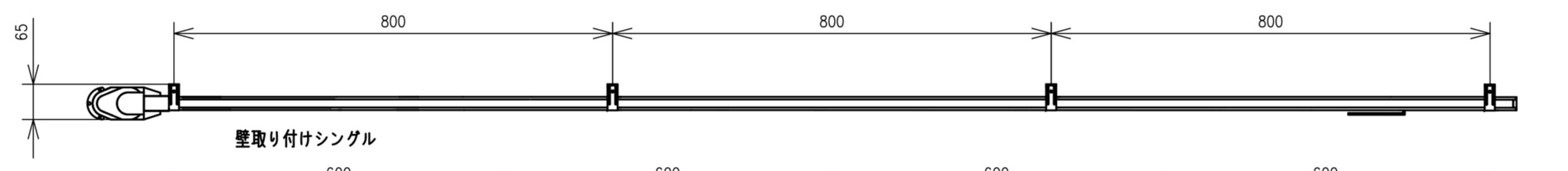
天面図



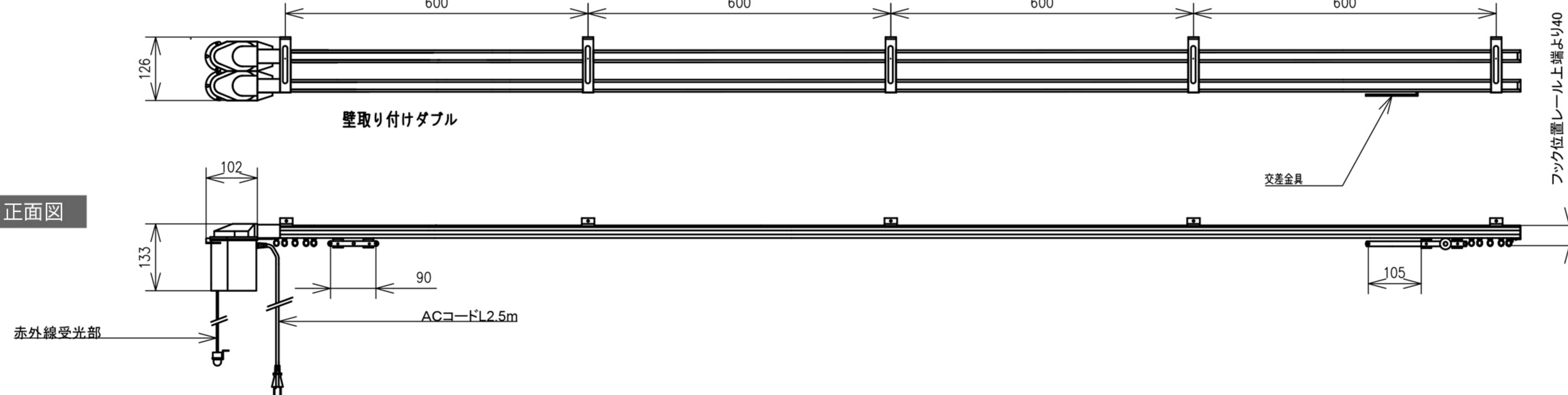
正面図



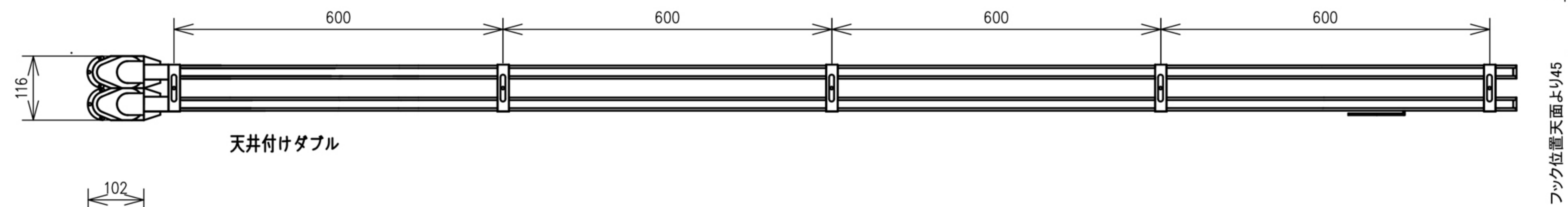
天面図



正面図



天面図



天面図

