

電動オーニング

ホライゾンヴェイル / サマーウィング

特長

垂直スクリーンと傾斜スクリーンの二種類があります。
外断熱は室内断熱に比べ夏の太陽エネルギーを1/2にします。
冬の結露対策に最適です。
ローコストで取り付けも簡単です。
強風時にはスクリーン自動巻上げ装置が作動します。(特許出願中)
太陽電池仕様も選べます。

注文指定事項

垂直スクリーン又は傾斜スクリーン
取り付け下地の種類(アルミサッシ、木、その他)
使用生地
リモコン仕様又はパネルスイッチ仕様

仕様

定格電圧	AC100 V
消費電力	100 W
製作可能サイズ	巾0.3~3 m 丈0.5~3 mまで
赤外線リモコン到達距離	12 m

使用方法

赤外線リモコン又はパネルスイッチで操作します。(併用可)
開閉エンドで自動停止します。希望位置での途中停止はリモコン又はパネルスイッチで行います。

Motorized Awning

HORIZON VEIL / SUMMER WING

FEATURES

- ① Two types of screens (ie. vertical or inclined screen) are available.
- ② The external heat insulator reduces solar energy to 1/2 in summer compared with indoor heat insulators.
- ③ Ideal for countermeasures against dew condensation in winter.
- ④ Low cost and easy to mount.
- ⑤ Incorporates a screen automatic take-up device that operates when the wind is strong. (Patent pending)
- ⑥ Products with solar cell specifications are available.

VARIETY

- ① Vertical or inclined screen
- ② Type of mounting base (e.g., aluminum sash and wood)
- ③ Texture used
- ④ Remote controller or panel switch specification

SPECIFICATIONS

Rated voltage	AC 100 V
Power consumption	100 W
Track length	0.3 to 3 m (W) 0.5 to 3 m (H) max.
Infrared remote control range	12 m

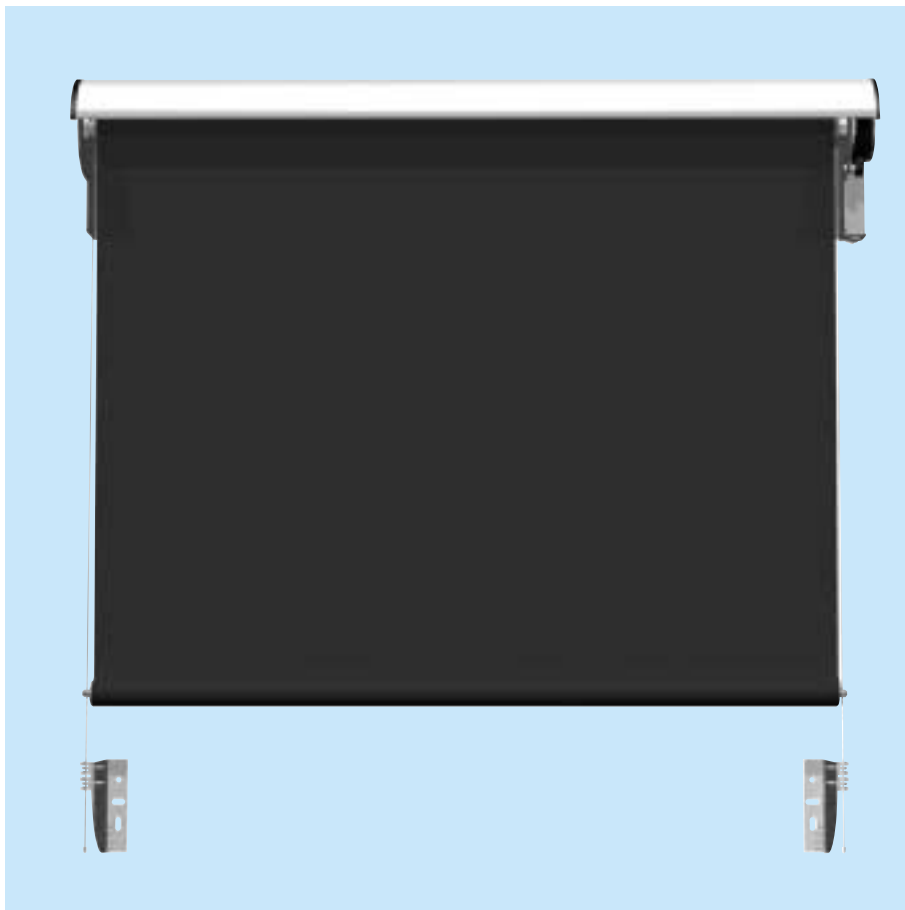
HOW TO USE

HORIZON VEIL and SUMMER WING are operated by an infrared remote controller. A panel switch is available as well independently or in combination. The product stops automatically at its upper or lower limits. Use the remote controller or panel switch to stop the product in any desired position.

電動オーニング

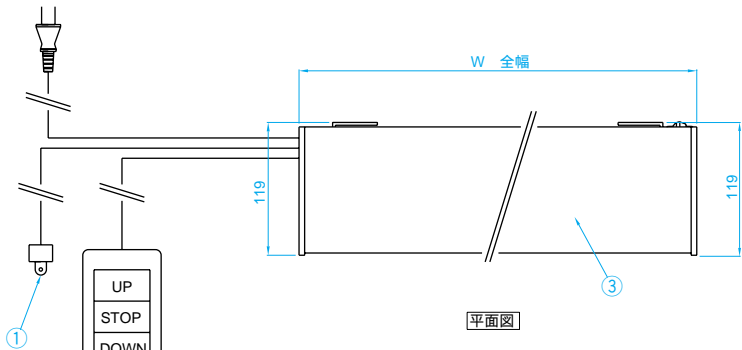
ホライゾンヴェイル / サマーウィング

ホライゾンヴェイル (JC-578SV)



サマーウィング (JC-578SH)



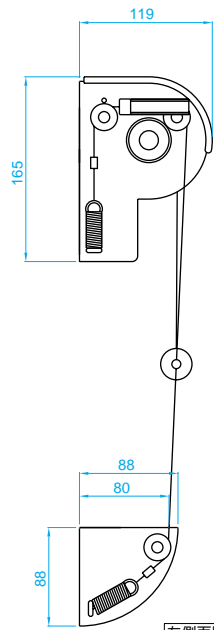


平面図

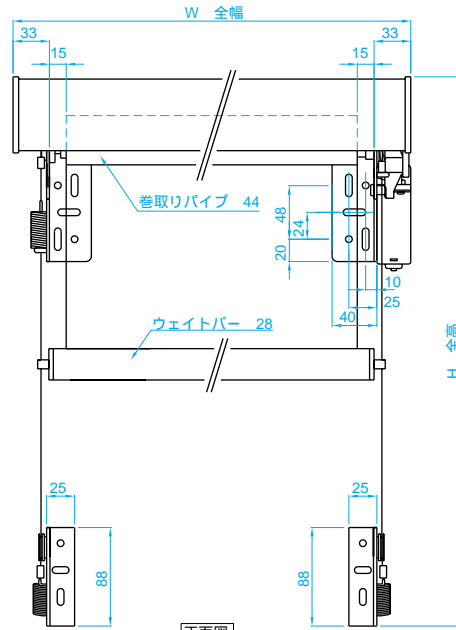
各部名称

- ① リモコン受光部
- ② パネルスイッチ
- ③ スクリーンケース
- ④ モーター
- ⑤ スクリーン
- ⑥ ガイドワイヤー

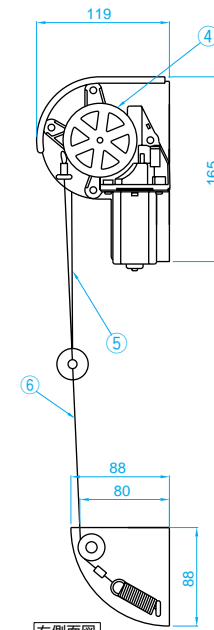
定格電圧	AC100Vフロード充電又は太陽電池
消費電力	ニッカド電池12V600mAh
製作可能寸法	幅0.3 - 3m 丈0.5 - 3mまで
赤外線リモコン到達距離	12m



左側面図



正面図



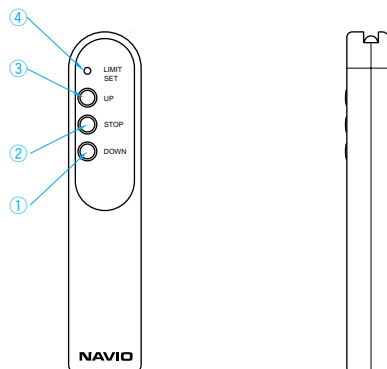
右側面図

ANGLE	3rd	TOLERANCE	MODEL NAME
UNIT	mm		
SCALE	/		
DRAWN BY	PLANNED BY	CHECKED BY	APPROVED BY
MODEL No. JC-578SV			
ナビオ株式会社			

△			
△			
△			
HISTORY	REVISION	DATE	SIGN.

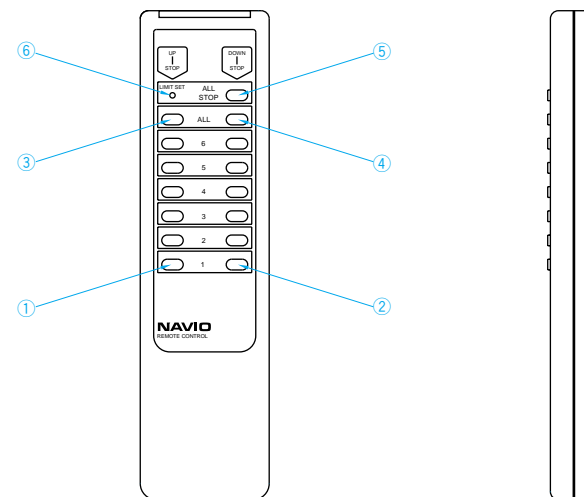
赤外線リモコン / Infrared Remote Controller

単独リモコン U2TS / Independent remote controller U2TS



- ① DOWN又はCLOSEボタン
DOWN or CLOSE button
- ② STOPボタン
STOP button
- ③ UP又はOPENボタン
UP or OPEN button
- ④ シエスタ、サイレントウェイブ、ホームスクリーン用下限自動ストップ位置変更ボタン
Button to change lower limit automatic stop position for SIESTA, SILENTWAVE, and HOME SCREEN

システムリモコン N621 / System remote controller N621



- ① コードNO1 OPEN/STOPボタン
Cord No. 1 OPEN/STOP button
- ② コードNO1 CLOSE/STOPボタン
Cord No. 1 CLOSE/STOP button
- ③ オールコード OPENボタン
All cords OPEN button
- ④ オールコード CLOSEボタン
All cords CLOSE button
- ⑤ オールコード STOPボタン
All cords STOP button
- ⑥ シエスタ、サイレントウェイブ、ホームスクリーン用下限自動ストップ位置変更ボタン
Button to change lower limit automatic stop position for SIESTA, SILENTWAVE, and HOME SCREEN

生地 フェラーリ社 ソルティス

Texture: Ferrari's SOLTIS

特長

光を遮ることなく太陽熱エネルギーをコントロールし、抜群の断熱効果を発揮します。ソルティス99の片面は太陽エネルギーを吸収するアルミニウムでコーティングされ、太陽エネルギーの貫通レベルをわずか10%まで下げることができます。室内に取り付けた場合、従来の装飾繊維では太陽熱エネルギーの40%以上が室内に侵入してきましたが、ソルティス99はそれを30%以下に抑え、エアコンの稼働率を大幅に減らすことができます。防災認定品です。ソルティスの材質はポリエステルヤーンでできており、折り曲げてもキズがつかず、常に一定のメカニカル特性を保ち、丈の長いものでも完全な巻上げを可能にし、品質は5年間保障されています。表面はよごれにくい設計に加え石鹸水で簡単に汚れを落とすことができます。

スペック

メカニカル特性	ソルティス99	ソルティス86	ソルティス92
重量	290 g/m ²	380 g/m ²	420 g/m ²
引力	160/170 daN/5 cm	230/160 daN/5 cm	310/210 daN/5 cm
防災	認定品	認定品	認定品
厚さ	0.32 mm	0.43 mm	0.45 mm
品質保証	ISO9002	ISO9002	ISO9002

FEATURES

- SOLTIS controls solar thermal energy without interrupting light, thus demonstrating preeminent heat insulation.
- One of the sides of SOLTIS 99 is coated with aluminum to absorb solar energy, thus making it possible to drop the transmission level of solar energy to as low as 10%.
- In the case of conventional decorating texture mounted indoors, 40% or more solar thermal energy penetrates into the room. SOLTIS 99 reduces the transmission level to 30% or below, thus greatly reduce the operating rate of the air conditioner.
- Approved disaster prevention product
- SOLTIS is made of polyester yarn, which resists scratch damage when SOLTIS is bent, and maintains constant mechanical characteristics. Even long-tall products make perfect take-up performance possible. The quality of SOLTIS is guaranteed for five years.
- The surface of SOLTIS has a stain-resistant design, and it can be cleaned with soapy water with ease.

Specifications

Mechanical characteristics	SOLTIS 99	SOLTIS 86	SOLTIS 92
Weight	290 g/m ²	380 g/m ²	420 g/m ²
Attraction force	160/170 daN/5 cm	230/160 daN/5 cm	310/210 daN/5 cm
Disaster prevention	Approved product	Approved product	Approved product
Thickness	0.32 mm	0.43 mm	0.45 mm
Quality guarantee	ISO9002	ISO9002	ISO9002

太陽エネルギーコントロール特性 Solar energy control characteristics

生地No.	Texture No.	ソルティス99 SOLTIS 99										ソルティス86 SOLTIS 86				ソルティス92 SOLTIS 92			
		2055/A	2055/B	2059/A	2059/B	2075/A	2075/B	2083/A	2083/B	2079/A	2079/B	2043	2044	2045	2048	2043	2044	2045	2070
熱透過率(%)	Thermal transmission rate (%)	13	13	7	7	14	14	11	11	10	10	14	30	18	20	4	18	5	3
熱反射率(%)	Thermal reflection rate (%)	41	60	36	35	40	59	40	58	39	59	9	56	24	34	10	66	29	34
熱吸収率(%)	Thermal absorption rate (%)	46	27	57	58	46	27	49	31	51	31	77	14	58	46	86	16	66	63
可視光透過率(%)	Visible light transmission rate (%)	10	10	6	6	11	11	9	9	9	9	17	26	21	21	4	12	6	5
紫外線透過率(%)	Ultraviolet ray transmission rate (%)	4	4	4	4	4	4	4	4	3	3	-	-	-	-	-	-	-	-
通気性(%)	Air permeability (%)	3	3	3	3	4	4	4	4	4	4	-	-	-	-	-	-	-	-
侵入太陽熱エネルギー(室内取付)	Penetrating solar thermal energy (Indoor mounting)	0.41	0.30	0.43	0.44	0.42	0.31	0.41	0.31	0.42	0.30	0.69	0.41	0.60	0.53	0.66	0.31	0.54	0.50
侵入太陽熱エネルギー(室外取付)	Penetrating solar thermal energy (Outdoor mounting)	-	-	-	-	-	-	-	-	-	-	0.23	0.32	0.25	0.26	0.14	0.20	0.13	0.10

A: アルミニウム面を太陽光に向けた場合 B: カラー面を太陽光に向けた場合

A. The aluminum side facing to sunlight B. The color side facing to sunlight.